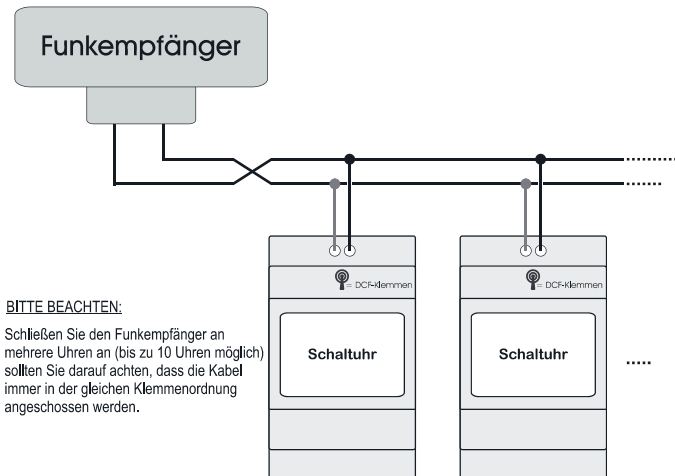


Wandmontage

- Beiden Schrauben an Unterseite des Gehäuses lösen und Grundplatte abheben.
- 2-adriges Kabel mit beliebigem Querschnitt durch die beiliegende Kabeltülle führen und in der Öffnung der Grundplatte montieren.
- Kabel mit der Klemme verschrauben.
- Gehäuse wieder mit der Grundplatte verschrauben.
- **Wahl eines günstigen Standortes (siehe Hinweis Nr. 1 – Seite 2).**
- Befestigungswinkel an der Wand verschrauben und Funkempfänger aufstecken.

Anschluss Schaltuhren / Hauptuhren (siehe Hinweis Nr. 2 – Seite 2)



BITTE BEACHTEN:

Schließen Sie den Funkempfänger an mehrere Uhren an (bis zu 10 Uhren möglich) sollten Sie darauf achten, dass die Kabel immer in der gleichen Klemmenordnung angeschlossen werden.

Displayanzeige des Funkempfangs

- Die LED, die durch die Unterseite des Funkempfängers sichtbar ist, muss im Sekundentakt blinken. Ist die Blinkfrequenz unregelmäßig oder durch ein Flackern unterbrochen, ist kein Funkempfang möglich und es sollte ein anderer Standort für den Funkempfänger gewählt werden.
Die Schaltcomputer und Hauptuhren zeigen bereits beim Anschließen des Funkempfängers durch Blinken des FU-Signals im Display an, dass die Verbindung vorhanden ist. Das Signal im Display blinkt zwischen 2 und 3 Minuten. Danach bleibt das Signal im Display stehen.
- Empfängt die FU-Antenne KEIN Signal, laufen die Schaltcomputer intern quartzgenau weiter.

Hinweis 1

Standort und Installation, im Gebäude oder im Freien

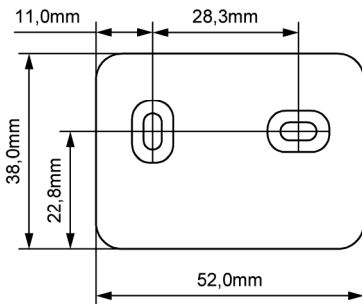
- Innerhalb eines Umkreises von 1m um den Funkempfänger dürfen keine Transformatoren, Relais, Schütze oder dergleichen installiert sein. Falls sich in diesem Umkreis eine Leuchtstoff-Lampe befindet, muss gewährleistet sein, dass diese hin und wieder ausgeschaltet ist, damit während der Ausschaltzeit ein korrekter Empfang möglich wird.
- Der Sender befindet sich in der Nähe von Frankfurt/Main. Die günstigste Empfangsmöglichkeit besteht, wenn die vordere bedruckte Fläche des Empfängers in diese Richtung zeigt. Blinken der Leuchtdiode im Sekundentakt zeigt korrekten Empfang an.
- Bei Wandmontage sollte diese frei von elektrischen Leitungen und empfangsstörenden Metallkörpern sein.
- Der Funkempfänger darf nicht in einem Schaltschrank oder in dessen näherer Umgebung installiert werden.

Hinweis 2

Kabel und Verlegung des Kabels

- Funkempfänger und Uhr so miteinander verbinden, dass die Leitung nicht zwischen der Montagewand und dem Funkempfänger verläuft.
- Die Leitung braucht nicht abgeschirmt zu sein, der Leitungsquerschnitt ist nicht vorgeschrieben.
- **Eine Parallelführung mit Netzleitungen oder Telefonleitungen ist jedoch zu vermeiden.**

Bohrplan für Wandhalter



(Zeichnung NICHT maßstabsgerecht)