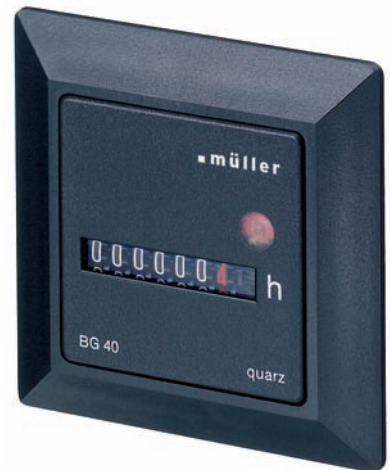




BW 40.18
Frontplatte 48 x 48 mm



BG 40.27
Frontplatte mit Blende 55 x 55 mm

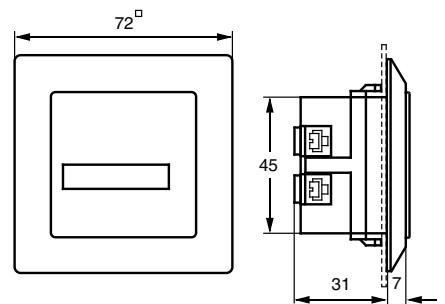
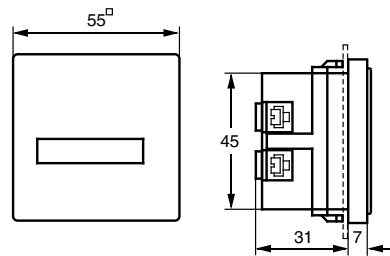
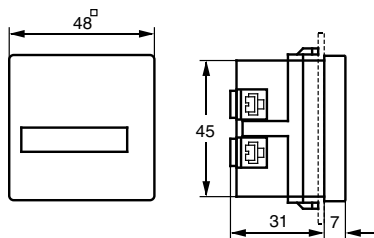


BG 40.37
Frontplatte mit Blende 72 x 72 mm

BW 40.18
BG 40.17

BW 40.28
BG 40.27

BW 40.38
BG 40.37



Typ/Best.-Nr.	Ausführung
BW 40.18	Wechselstrom
BG 40.17	Gleichstrom

Typ/Best.-Nr.	Ausführung
BW 40.28	Wechselstrom
BG 40.27	Gleichstrom

Typ/Best.-Nr.	Ausführung
BW 40.38	Wechselstrom
BG 40.37	Gleichstrom

Highlights

- mit Spannbügel
- mit Universalanschluss
- Anschlüsse fingersicher nach VBG4
- geräuscharm
- BW: Wechselstrom
BG: Gleichstrom-Quarz

Betriebsstundenzähler BW/BG 40
für Schalttafel-Einbau, Wechsel-/Gleichstrom

Technische Besonderheiten

- Große Ziffern 4,4 mm hoch
- Schnellbefestigung durch Spannbügel
- Leichte Montage – Anschlussschrauben von der Rückseite schraubbar
- Zusatzbauteile für andere Ausschnitte
- Dichtungsring für IP 54 – gleichzeitige Abdichtung des Frontplattenausschnittes
- BG: quarzstabilisiert
- BG: große Spannungsbereiche

Technische Daten

Anschlussspannung (bei Bestellung bitte angeben)	BW: 230 V, 50 Hz (Standard) 115 V, 50 Hz 24 V, 50 Hz BG: 12– 48 VDC (Standard) 5– 24 VDC 36–110 VDC
Andere Spannungen	auf Anfrage
Sonderfrequenz	BW: 60 Hz
Spannungstoleranz	BW: ±15% · BG: ±10%
Leistungsaufnahme	BW: ca. 1 VA · BG: ca. 20 mW bei 12 V
Zählkapazität	BW: 99999 h · BG: 999999 h
Ablesegenauigkeit	BW: 0,01 h · BG: 0,1 h
Ziffernhöhe	4,4 mm
Zifferfarbe	weiß, Dezimale rot
Laufanzeige	schnelllaufend
Zulässige Umgebungstemperatur	BW: –15°...+55°C · BG: –10°...+50°C
Gehäuse	selbstverlöschendes Thermoplast
Schalttafel-Einbau	Gehäuse nach DIN EN 43700
Anschlussart	Universalanschluss: Schraub-, Löt- und AMP-Steckverbindung 6,3 x 0,8 mm
Schutzart	Front IP 50 nach DIN EN 60529 (mit Dichtungsring 101.003.004: IP 54)
Schutzklasse	BW: II · BG: III (bis 48 VDC) bei bestimmungsgemäßer Montage

Technische Änderungen vorbehalten.

Zubehörteile

Stecksockel für Wandaufbau	692.006.014
Klemmenabdeckung für Stecksockel	003.007.003
Blende 55 x 55 mm	190.003.004
Maske 72 x 72 mm	190.004.004
Maske Ø 72 (für Einbau-Ø 60)	190.008.004
Maske Ø 72 (für Einbau-Ø 50,5)	190.009.004
Dichtungsring für IP 54	101.003.004
Verdrehsicherung für BW 40.28	101.001.004