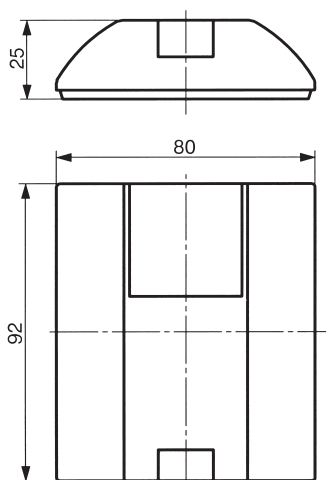




- Programmier-Paket für SC 08, SC 83 / SC 88 und SC 93 / SC 98
- Komfortables Programmieren
- Einfach und logisch
- Ohne Schulung anzuwenden
- Datenschlüssel (Zubehör) als Verbindung (Interface) zwischen PC und Schaltcomputer SC 8X und SC 9X
- Daten mit der Software einlesen, bearbeiten und zurück auf den Datenschlüssel sichern
- SC 08 direkt mit dem Adapter programmierbar
- Daten auf dem PC archivieren, abrufen und ausdrucken



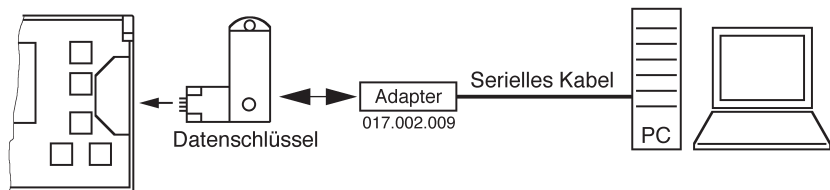
## Programmierpaket Save 'n carry PP 20 Tischgehäuse



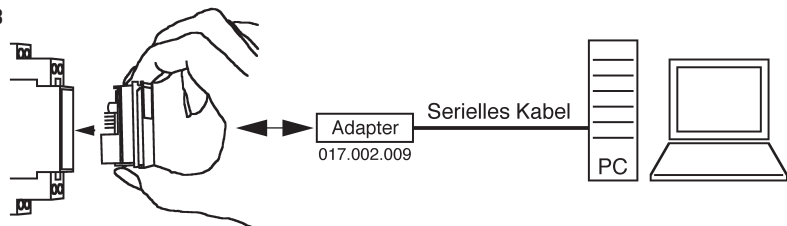
Technische Daten	
<b>Stromversorgung</b>	über serielle Schnittstelle des PC
<b>Stromaufnahme</b>	< 10 mA
<b>Ausgang</b>	1 Stecksocket für Datenschlüssel Save 'n carry 1 Stecksocket für Bedienteil SC 08
<b>Betriebstemperatur</b>	+5°...+35°C
<b>Lagertemperatur</b>	-5°...+45°C
<b>Gehäuse</b>	POM; PC
<b>Schutzart</b>	IP 00
<b>Lieferumfang</b>	Adapter 017.002.009 Seriellles Kabel 608.001.009 Software auf CD 405.001.009
<b>Zubehör (nicht im Lieferumfang)</b>	Datenschlüssel 092.001.009 (für SC 8X, SC 9X)

Technische Änderungen vorbehalten.

### SC 83 / SC 88 / SC 93 / SC 98



### SC 08



Typ/Best.-Nr.	Ausführung
PP 20	Programmier-Paket (Adapter, seriellles Kabel und Software auf CD)